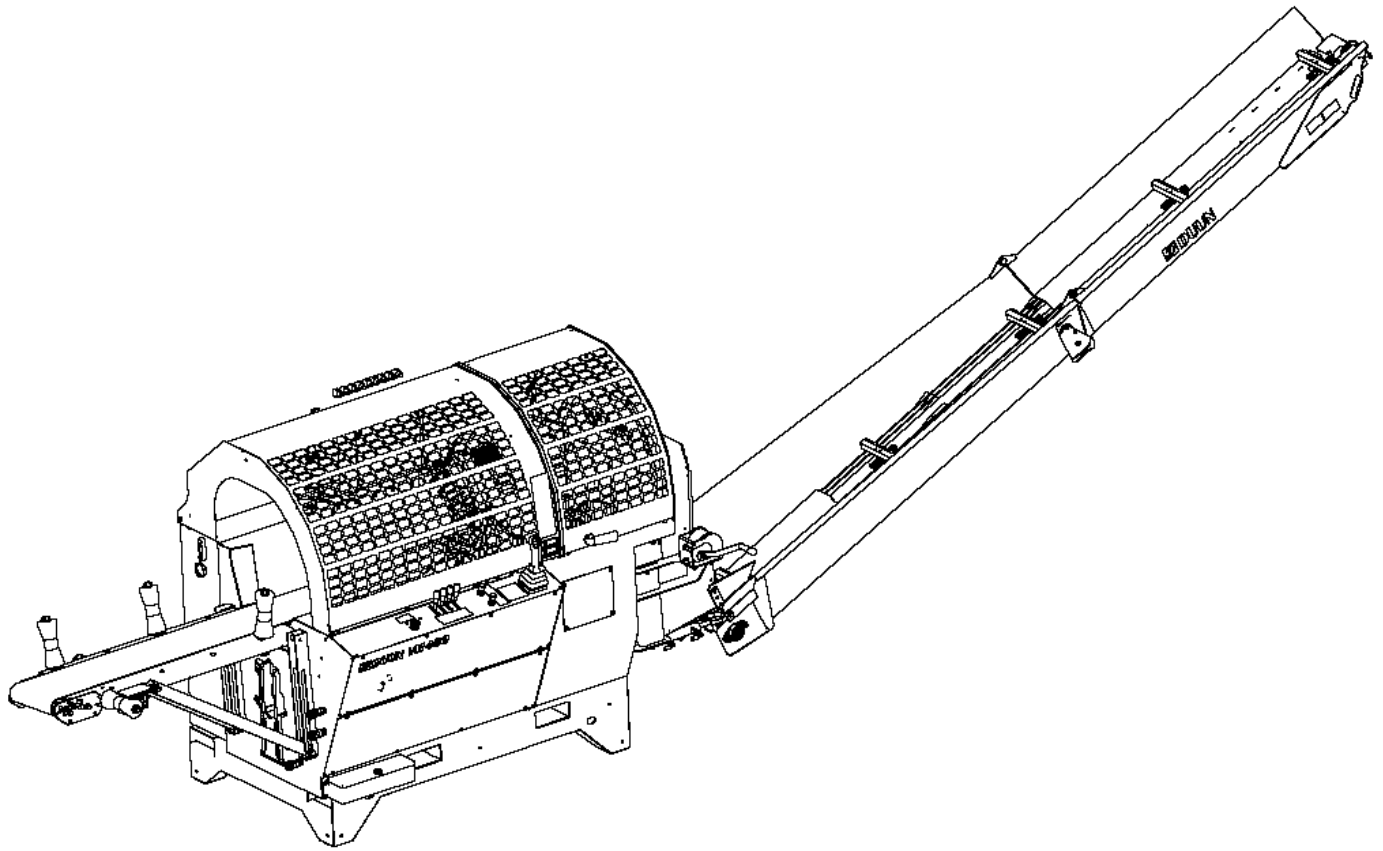


VM450 Instruksjonsbok



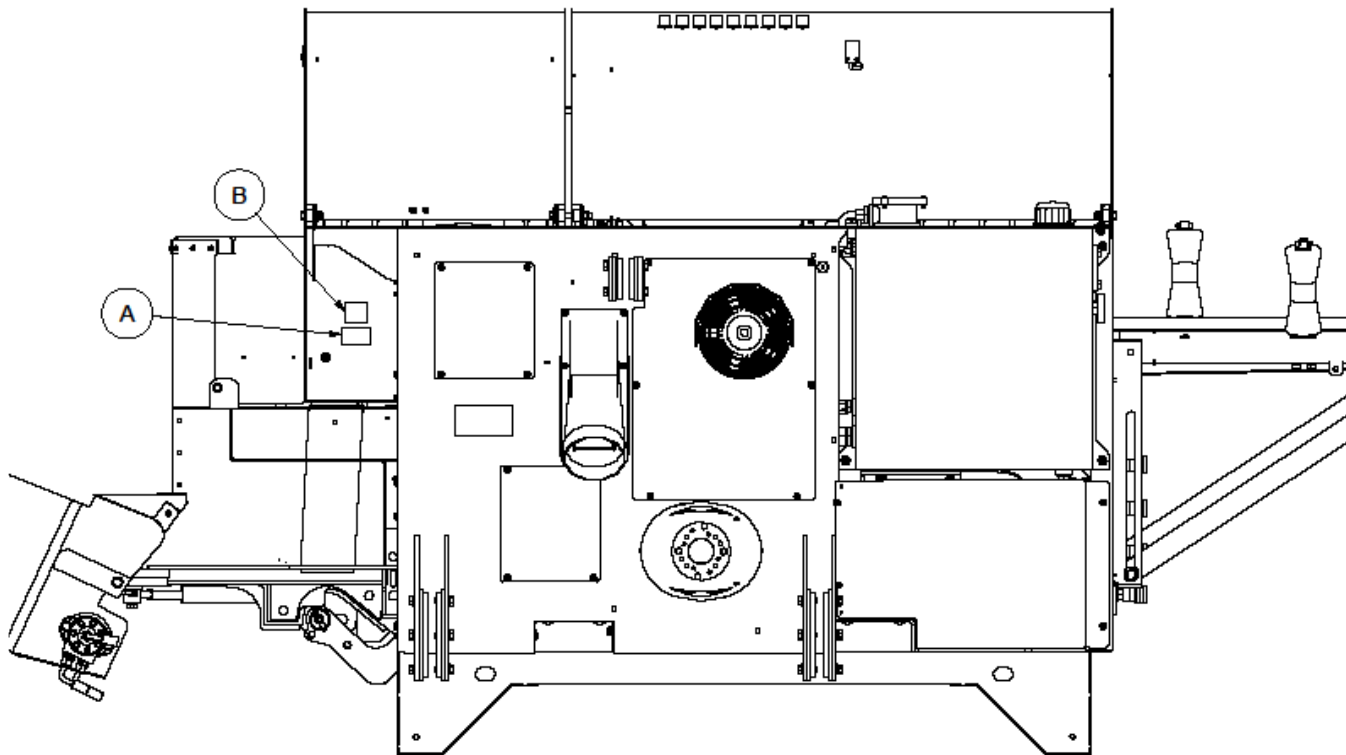
Vi gratulerer med kjøpet av Duun VM450 vedmaskin.

Produktet har det tetteste forhandlernetverket for landbruksmaskiner i Norge. Dette gir sikkerhet for service og deleforsyning og bidrar til sikker drift under krevende forhold.

Alle Duun traktordrevne maskiner blir konstruert og testet i nært samarbeid med praktiske brukere for å frambringe funksjonssikre og brukervennlige produkter.

Vennligst les denne instruksjonsboka før du tar maskinen i bruk.

Lykke til!



Maskinidentifikasjon

Serienummer og produsent er spesifisert på metallplata (A)

Registrer serienummer og leveringstidspunkt på nedenstående oppstilling.

Oppgi alltid serienummeret ved alle henvendelser vedrørende service.

Maskinen er CE-merket (B). Dette bekrefter at maskinen har utførelse i henhold til EU-s maskindirektiv.

Serienummer

Leveringstidspunkt (mnd/år)

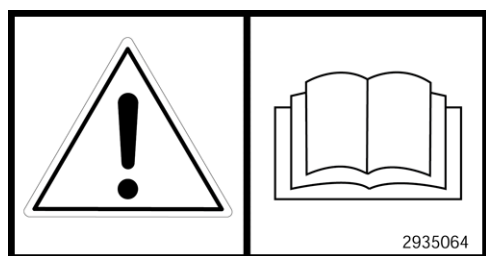
MASKINIDENTIFIKASJON	2
SIKKERHET	4
GARANTIBESTEMMELSER	8
OVERLEVERINGSSKJEMA DUUN VEDMASKIN	9
TEKNISKE DATA	10
TRANSPORT OG HÅNDTERING FØR BRUK	12
KLARGJØRING FOR FORFLYTNING MED TRAKTOR.	12
SIKRING FØR FORFLYTNING	12
HYDRAULIKKOLJE KVALITET.	13
KONTROLL AV OLJENIVÅ.	13
KONTROLL AV OLJETEMPERATUR	13
KONTROLL AV KONDENS	13
KRAFTOVERFØRINGSAKSEL	14
KLARGJØRING AV TRANSPORTØR.	14
KLARGJØRING AV INN MATERBÅND	15
INNSTILLING AV KAPPELENGDE	15
PÅFYLLING AV SAGKJEDEOLJE	15
PRAKTISK BRUK	16
BETINGELSER	16
OPPSTART OG PASSENDE TURTALL	16
AKTIVERING AV EL-STYRING	16
HOVEDFUNKSJONER -INN MATING – HASTIGHETSREGULERING INN MATERBÅND	17
REGULERING AV KAPPING	17
HASTIGHET UTMATERBÅND	17
HYDRAULISK KNIVLØFT	18
FASTKJØRT MATERIALE	18
JUSTERING AV KLYVERENS POSISJON	18
KVESSING OG STRAMMING AV KJEDE	19
REGULERING AV KJEDESMØRING	20
SERVICE OG VEDLIKEHOLD	21
DAGLIG VEDLIKEHOLD	21
UKENTLIG VEDLIKEHOLD	22
MÅNEDLIG VEDLIKEHOLD	22
ÅRLIG VEDLIKEHOLD	22
BRUKEMANUAL FOR DISPLAY I VM450	24
OPPSTART	24
MENY PÅ DISPLAY	25
ALARMER	26
SAMSVARSERKLÆRING	27

Sikkerhet

Arbeid alltid forsiktig med landbruksmaskiner. Les gjennom og observer sikkerhetsinstruksjonene i denne instruksjonsboka.

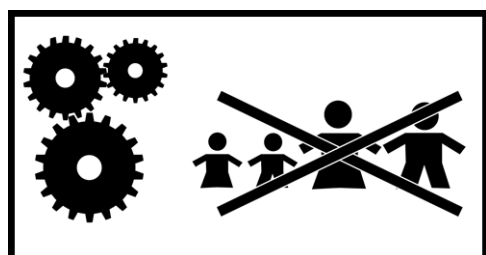


Vær spesielt oppmerksom på varselskilter med dette symbolet. Dette markerer tiltak som må gjennomføres for å unngå ulykker. Symbolet framgår i instruksjonsboka og på varselskilter på maskinen.



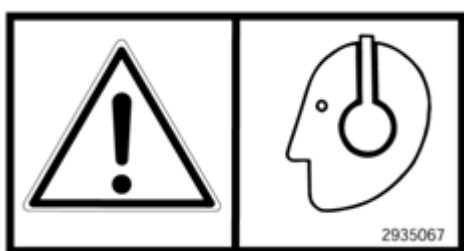
Instruksjonsbok

Enhver operatør - reparatør og eier må ha kunnskap om instruksjonene i denne instruksjonsboka før maskin tas i bruk.



Sikkerhet omgivelser

Vær meget forsiktig når andre personer eller dyr er i nærheten av maskin eller traktor. Stå aldri mellom traktorhjulene og maskinen!



Verneutstyr

Bruk alltid hørselvern og vernebriller under bruk av vedmaskinen. Videre bør vernesko og solide arbeidshansker brukes under betjening av maskin og materialer.



Bekledning og kraftoverføringsaksel

Arbeid ikke i bekledning som kan trekkes inn i bevegelige deler av maskinen (f.eks. skjert, vide frakker).

Traktoren frikobles og handbrekk tiltrekkes før aksel tilkobles traktorens kraftuttak. Maks. kraftuttakets hastighet er 400 rpm. Kraftoverføringsakslene skal alltid ha originale vernedekslar.

Skadde og slitte deksel skal utskiftes omgående!

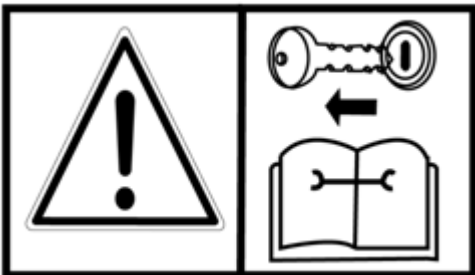
Påse at alle deksler for akselen er i god stand og korrekt montert. Start aldri maskinen uten at dette er i orden. Låsekjettingene for plastdekslene skal alltid være festet til egnede

fester for å hindre dekslene i å rotere.



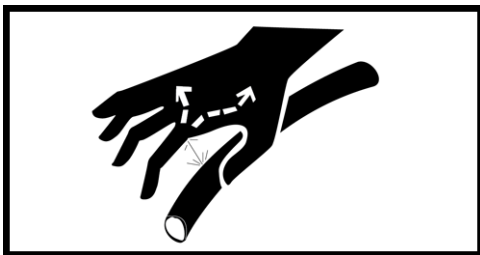
Sikker tilkobling og bruk.

Tillat ingen å oppholde seg mellom maskin og traktor når maskinen tilkobles traktor. Det samme gjelder under bruk av maskinen. Påse at tilkobling foretas på en sikker måte.



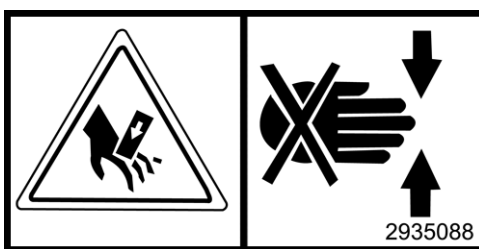
Sikkerhet ved driftsstans og vedlikehold.

Husk alltid å stoppe traktormotor og ta ut tenningsnøkkel før man smører, stiller inn, rensker eller foretar reparasjoner. Dette for å sikre at traktoren ikke starter før man er ferdig.



Hydraulikk, høyt væsketrykk.

Vær forsiktig når du arbeider med hydraulikk. Bruk øyebeskyttelse og hansker. Hydraulikkolje under stort trykk kan gjennomtrenge huden og forårsake alvorlige infeksjoner. Oppsøk lege hvis du har fått skade. Påse at ingen står like ved når hydrauliske funksjoner utføres.



Klemfare ved markerte punkter

Vær spesielt oppmerksom på klemfare ved punkter med markering for dette.



0-promille

Personer påvirket av rusmidler skal ikke betjene maskinen. Det samme gjelder trøtte personer som ikke har full kontroll over sine bevegelser.



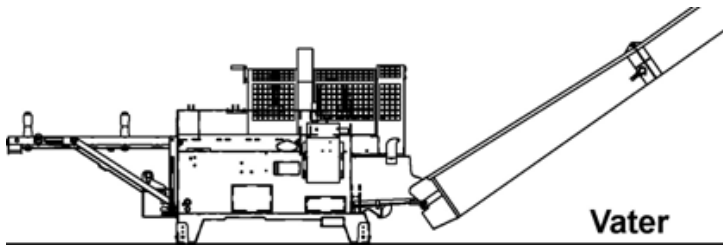
Kontakt med strømførende ledninger o.l under transport.

Vær oppmerksom på at vedmaskinen kan stikke over traktoren under transport og fare for kontakt med strømførende ledninger, jernbaneunderganger etc. er tilstede!



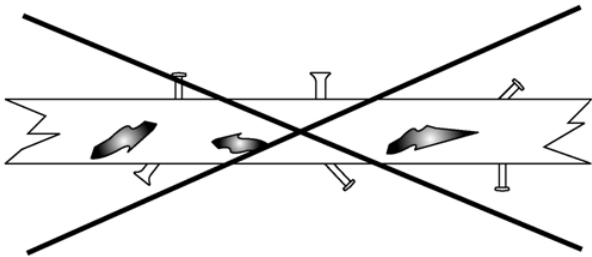
Transportbånd – transportør

Unngå opphold under transportøren når denne er oppspent for å unngå skader ved evt. ukontrollert nedfall under bruk. Unngå også kontakt med transportørens bevegelige deler under bruk.



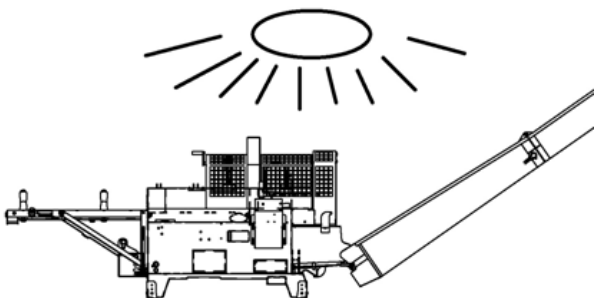
Vannrett plassering og ryddighet

Plasser alltid maskinen så vannrett og stødig som mulig for å sikre stabile arbeidsforhold. Hold arbeidsplassen så ryddig som mulig. Dette bidrar til generelt bedre sikkerhet mot uønskede hendelser.



Bruksområde

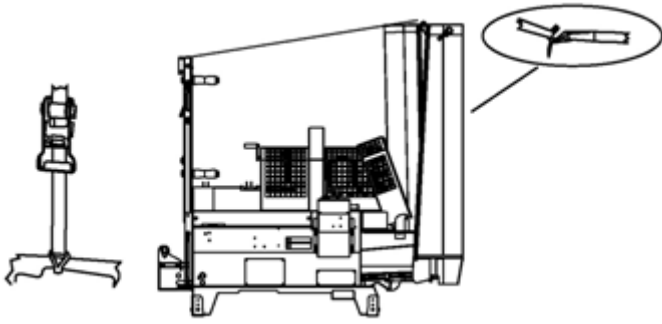
Maskinene er kun beregnet for produksjon av fyringsved av kvistet materiale uten fremmedlegemer. Det er ikke tillatt å benytte maskinen til annet materiale som byggeavfall og lignende material med metallgjenstander som spiker, skruer eller lignende. Det samme gjelder materiale som er forurenset med murpuss og lignende belegg. Sagkjedet er kun beregnet for materialer uten fremmedlegemer



God belysning en nødvendighet.

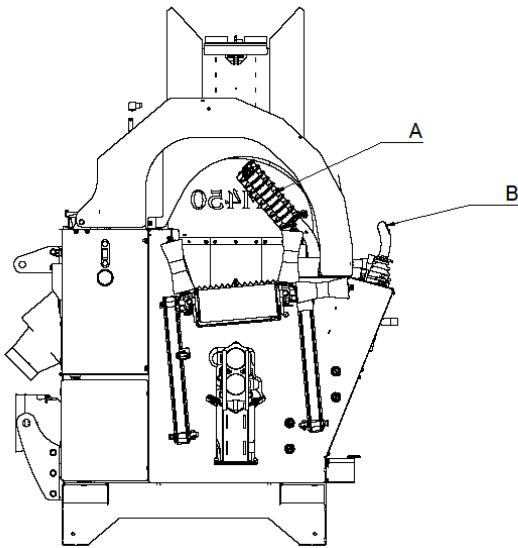
Maskinen brukes kun i dagslys som sikrer god oversikt over operasjonene – ellers med kunstig belysning som gir god oversikt over arbeidsområdet.

God belysning er meget viktig av hensyn til sikkerhet.



Sikker transport

Før maskinen forflyttes skal innmaterbånd og transportør (begge i oppfelt stilling som skissert) sammenstropes med lastestropp for å sikre mot at disse kan falle ned. Lastestoppen har feste nede ved innmaterbåndet og sikrer båndet mot å falle av under transport.



Sikker kapping

Unngå å bruke hendene i nærheten av sagkjedet. Dette oppnås ved konsekvent å benytte stokkholderen **A** og knappen **B** (RØD) for betjening av denne.

Før oppstart etter vedlikehold, kontroller at alt verktøy er fjernet og brakt på plass

Før maskinen heves eller senkes, bør du kontrollere at ingen personer er i nærheten av eller rører maskinen.

Hvis varselskilt fjernes under reparasjoner eller service skal nye skilter monteres umiddelbart!

Garantibestemmelser

Duun vedmaskin VM450 er garantert for 12 mnd mot feilaktige materialer og utførelse.

Deler som ikke er opprinnelig produsert av Duun Industrier as, f.eks. akslinger, lagre etc. er underlagt disse leverandørens garanti og betingelser.

Deler som betraktes som slidedeler inngår ikke i garantigrunnet – disse er spesifisert i egen oppstilling nederst på denne siden.

I tilfeller hvor en reparasjon vurderes til å inngå som garantisak må representanten informere leverandørens representanter om at reparasjon tenkes utført som garantisak.

Følgende opplysninger må registreres i denne forbindelse:

- Produktbetegnelse
- Produktets serienr. (se maskinidentifikasjon s.2)
- Salgsdato
- Produkteier adresse tlf. nr.
- Forhandler med adresse tlf. nr.

Ved slik reparasjon forelegges leverandøren et reklamasjonskrav innen 3 uker etter reparasjonsdato.

Utskiftede deler oppbevares inntil avgjørelse av reklamasjonskravet og utskiftede deler skal ved behov sendes Duun Industrier as for vurdering.

Siden bruken av produktet er utenfor vår kontroll kan vi kun garantere kvalitet og ikke ta ansvar for produktets generelle ytelse.

Garantiansvaret betinger at foreskrevet vedlikehold har blitt utført.

Duun Industrier as forbeholder seg retten til å foreta endringer på design og spesifikasjoner og/eller foreta endringer og forbedringer uten varsel.

Hva som ikke omfattes av garantien

- Garantien dekker ikke økonomisk tap som følge av driftsavbrudd
- Garantien dekker ikke følgeskader av feil.
- Garantien dekker ikke feil eller skader som skyldes unormal bruk og bruk som ikke er i henhold til instruksjonsbokas spesifikasjoner og retningslinjer.

Følgende deler og materiell betraktes som slidedeler og omfattes ikke av garanti:

- Kappesverd
- Sagkjede
- Klyvekniver
- Innmaterbelte
- Oljefilter
- Hydraulikkolje

OVERLEVERINGSSKJEMA DUUN VEDMASKIN

MASKINOPPLYSNINGER

Modell _____

Serie nr. _____

Kjøpsdato _____

KUNDEOPPLYSNINGER

Maskineier _____

Adresse _____

Post nr. _____

Poststed _____

OVERLEVERING AV MASKIN

Selger og kunde har sammen kontrollert at maskinen er fri for transportskader og at alt utstyr er med.

Kunden er gjort kjent med bruken av maskinen:

Selger og kunde har sammen gjennomgått service og vedlikehold.

Kunden er gjort kjent med garantibestemmelsene.

Kunden er gjort kjent med betingelsene for praktisk bruk.

Delekatalog finnes hos forhandler.

Sted _____

Dato _____

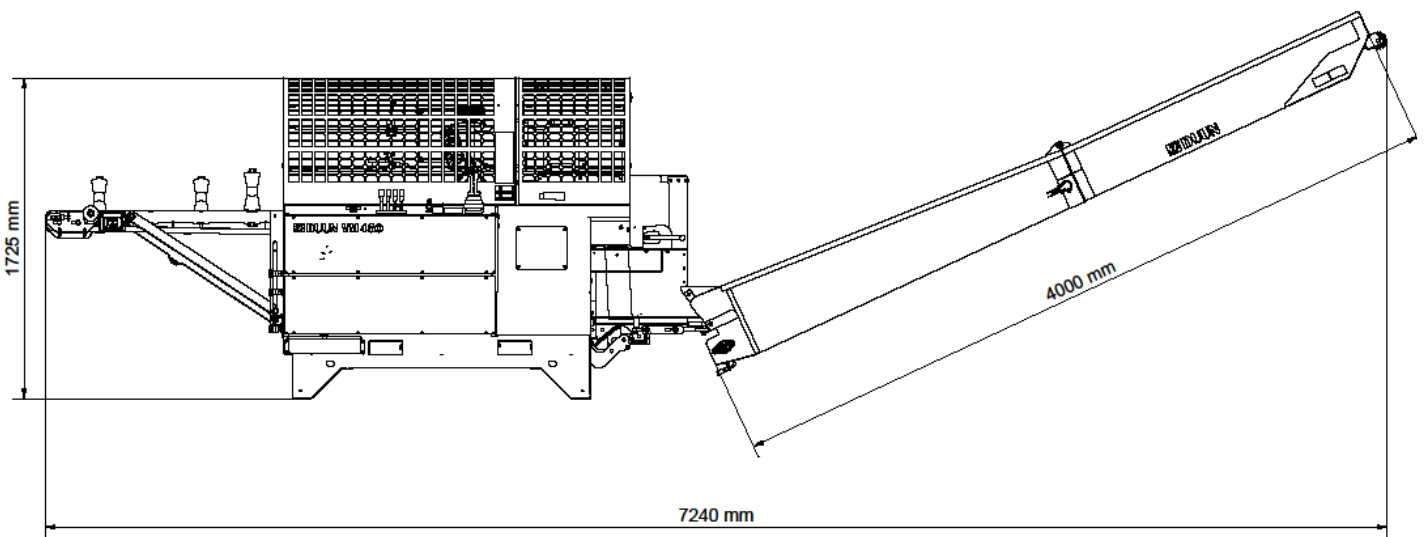
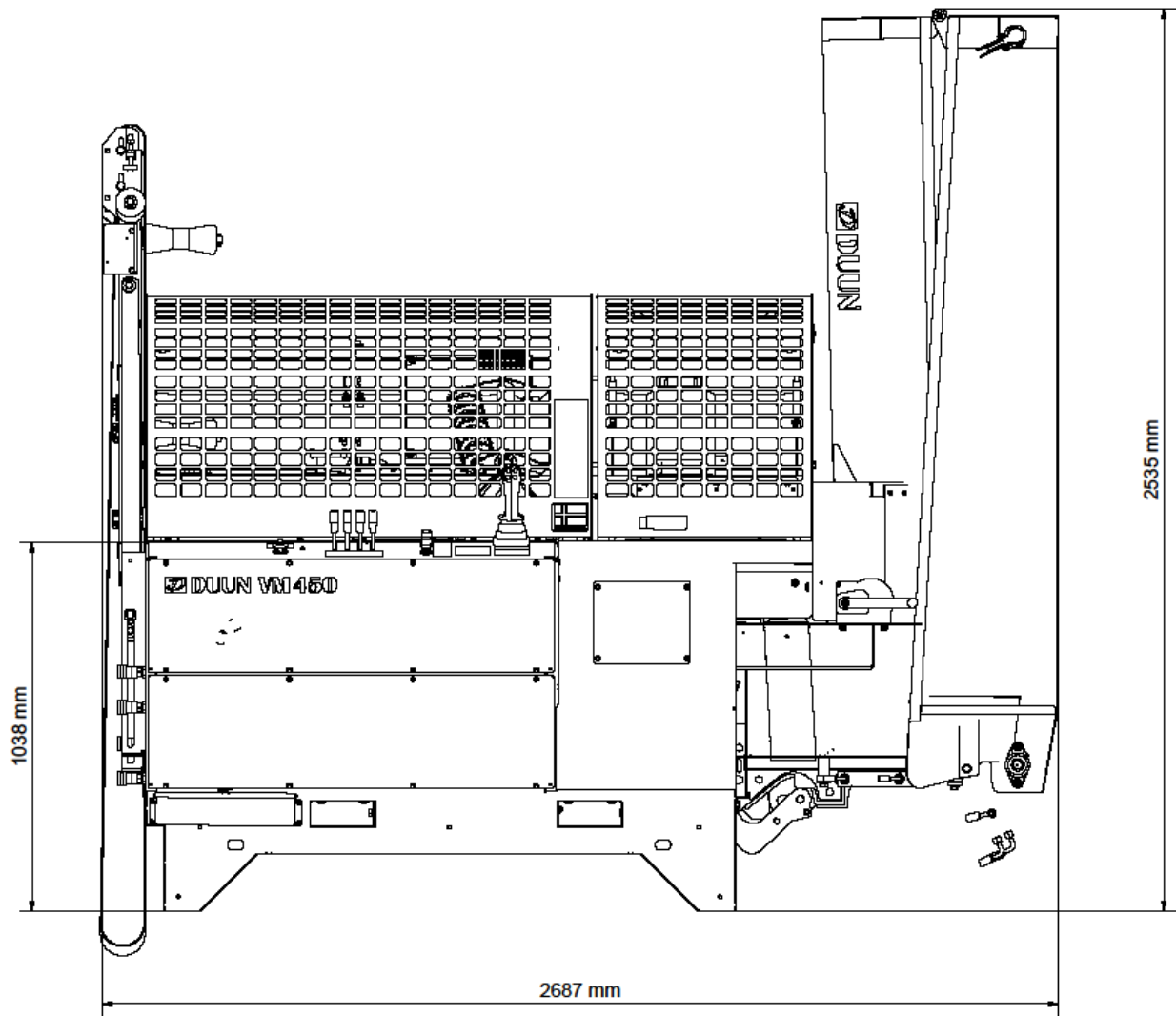
Kundens signatur

Selger/forhandlers signatur

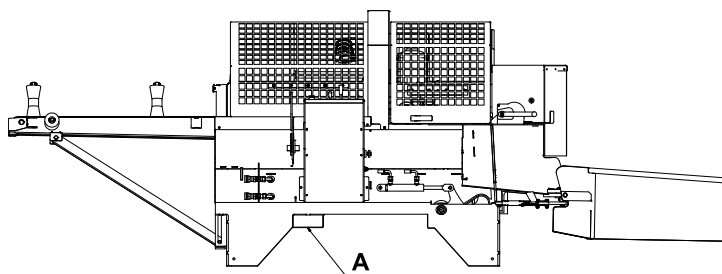
Tekniske data

Egenskap	VM450
Nettovekt	1450 kg
Høyde transportstilling	2540 mm
Bredde transportstilling	2665 mm
Dybde transportstilling	1470 mm
Turtall kraftuttak	400 rpm
Kappediameter maks	450 mm
Klyvekraft	16000 kg
Sagkjededrift	Hydraulisk
Betjening	Joystick
Sagkjede	0,404 deling 1,6 mm
Kappelengde	20-60 cm
Stokkstopper	Fotocelle
Klyvekniv	12-deler
Renserist i utmaterbånd	Ja
Sagkjedesmøring	Separat pumpe
Sagkjedeoljebeholder	5 liter
Knivløft	Hydraulisk
Antall hydraulikkpumper	3
Utmaterbånd	4 meter
Drift innmaterbånd	Hydraulisk
Stokkholder	Hydraulisk
Uttak stokkebord	Ja
Uttak stegmater	Ja

Tilbehør	Artikkelnummer
4-deler kniv	
8-deler kniv	
16-deler kniv	
Triangel redskapsdel	
HMV redskapsdel	
Stokkstativ manuell	
Stokkstativ hydraulisk	

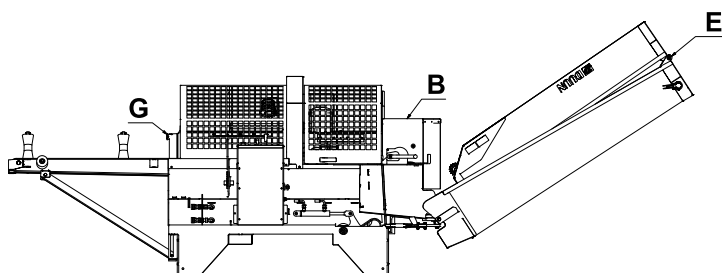
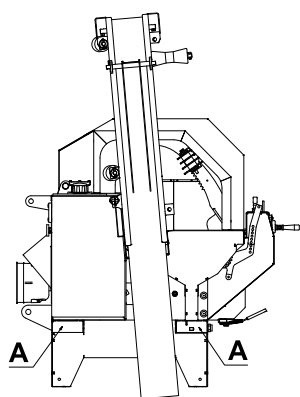


Transport og håndtering før bruk



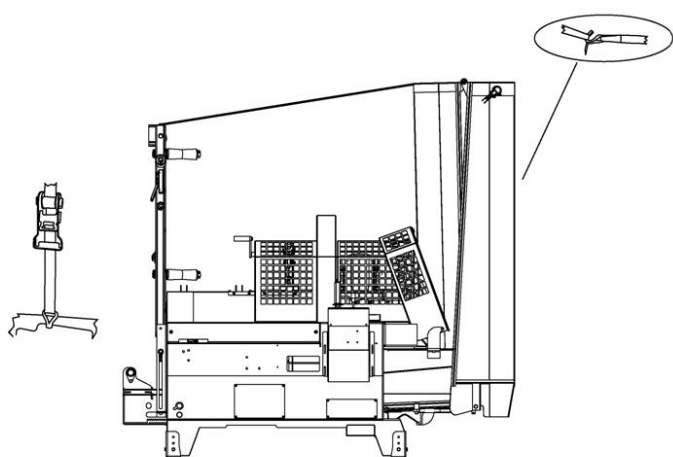
Transport og håndtering før bruk

Skroget for VM450 er utrustet med gaffellomme (A) for håndtering med gaffeltruck eller pallegaffler. Vær oppmerksom på at en enkelt vedmaskin veier ca 1450 kg. Bruk løfteredskap beregnet for en slik totalvekt!



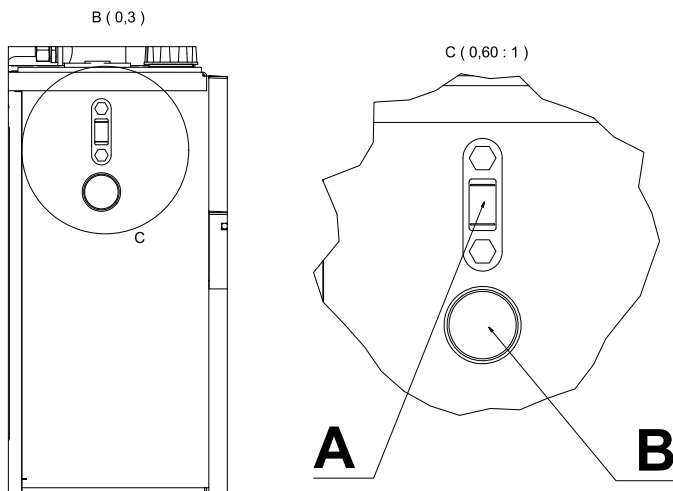
Klargjøring for forflytning med traktor.

Transportøren felles sammen i leddpunktet E. Deretter trekkes transportøren til loddrett stilling ved hjelp av vinsjwiren. Under denne prosessen forskyves vernedekselet i punktet B. Innmaterbordet og beltet reguleres til loddrett og vannrett stilling ved å løse orepinnen i punktet G.



Sikring før forflytning

Til slutt sikres forbindelsen mellom matebordet og transportøren med en strammestropp for dette med feste i punkter som illustrert. Dette er viktig for å sikre at matebåndet holdes på plass under transport og at forbindelsen mellom innmaterbord og transportør er forsvarlig sikret.



Hydraulikkolje kvalitet.

Maskinenes funksjonsevne vil i stor grad være avhenging av at hydraulikkoljen er intakt.

De største faremomentene for oljekvaliteten er

- For høy temperatur som medfølger dårlig smøreevne og risiko for feilfunksjoner og havari på dyre komponenter som ventiler, pumper og motorer.
- Kondens som dannes under forhold med fuktig luft kombinert med temperatursvingninger. (oljetanken puster gjennom filteret og suger inn luft med fuktighet)
- Kondensvann i oljen har samme effekt som for høy oljetemperatur. Kondens oppstår i første rekke under bruk ved fuktig luft og temperaturer omkring 0°C. Oljetanken er utstyrt med tappeplugg i bunn for skifte av olje og kontroll av kondens.

Kontroll av oljenivå.

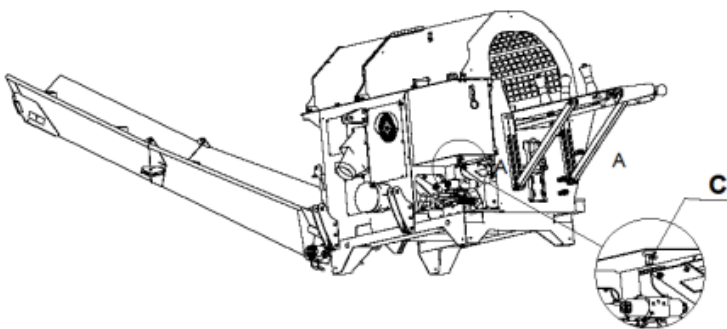
Maskinene er påfylt 95 liter hydraulikkolje fra fabrikk. Anbefalt oljekvalitet er ISO VG46 (viskositetsgruppe 46) Eksempel på slike oljer er Mobil DTE15m og Statoil Hydraway HVXA46

Oljenivået kontrolleres med observasjon av nivåglasset **A** som er plassert i innsugingsgitteret for hydraulikkttanken.

Kontroll av oljetemperatur

Det er meget viktig å holde kontroll med oljetemperatur **B** og unngå at denne overstiger 70 grader. Dette kan oppstå under ugunstige driftsforhold blant annet ved for høyt turtall under bruk. Under ingen omstendighet høyere enn 400 rpm.

Maskinen har innebygd temperaturvern som gjør at hydraulikken slutter å virke dersom temperaturen på hydraulikkoljen blir for høy. Stopp maskinen og la den avkjøle seg før videre kjøring.



Kontroll av kondens

Oljetanken har tappeplugg **C** i bunnen. Grå olje er en indikasjon på vann i oljen. (se side 25) Ut over dette må hydraulikkoljen skiftes hvert år eller etter 500 driftstimer (det som først inntreffer) for å sikre maksimal oljekvalitet.

Kraftoverføringsaksel

Kraftoverføringsakselen vedlikeholdes og brukes i henhold til instruksjonsboka for denne.

For å oppnå bedre driftsvinkel anbefales det å la maskinen stå frittstående og plassere traktorene på lengre avstand og benytte en lengre kraftoverføringsaksel under drift.

Behovet for lengde på kraftoverføringsakselen vil variere i takt med størrelse på traktor og lengde på trekkarmer.

Hvis det oppstår driftsvinkler fra 25 grader og oppover bør man benytte en kategori 6 aksel av hensyn til levetid.

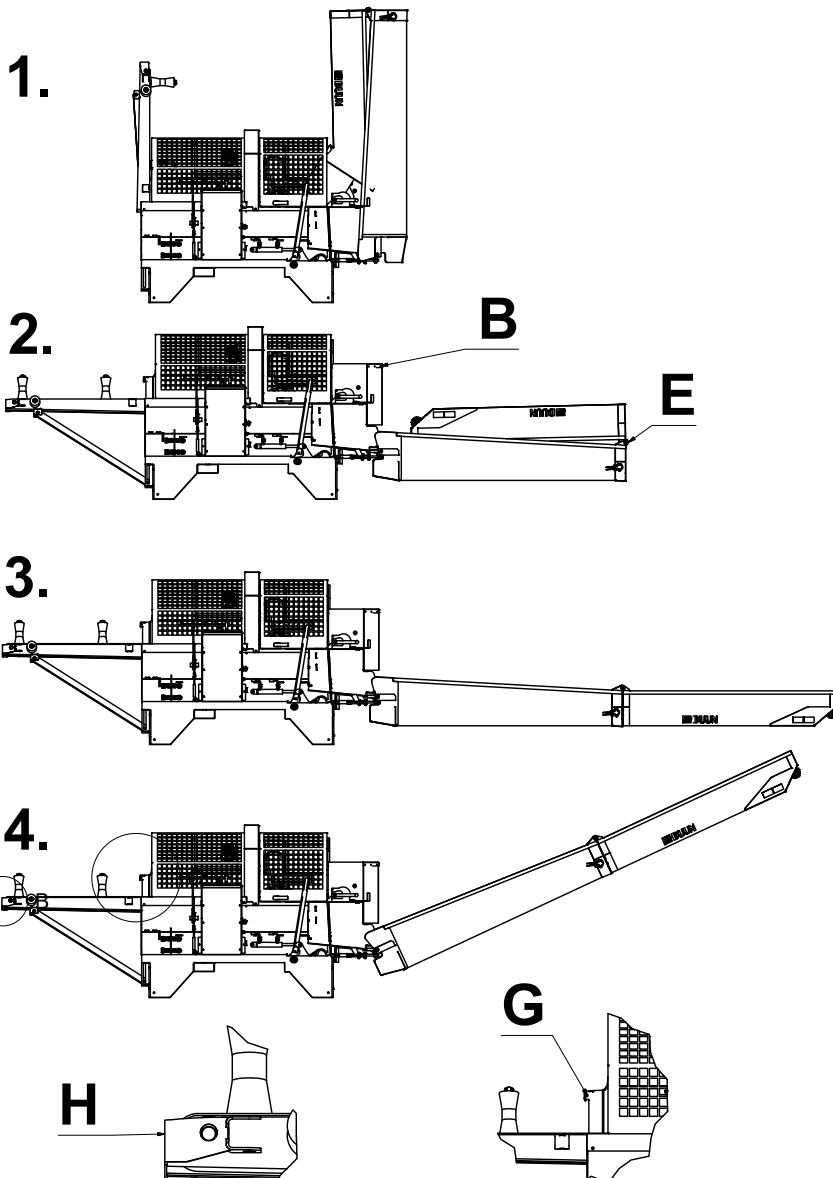
Hvis det oppstår store vinkler kan det være en fordel å enten senke traktoren eller heve maskinen.

Den kan heves med støtteføttene som er standard utstyr montert i hjørnene og heve maskinen inntil 80 mm.

Se til at pto-akselen har tilstrekkelig lengde. Profilrørene i akselen skal etter eventuell kapping overlappe hverandre med halve rørlengden. Eventuell kapping av akselen utføres i henhold til instruksjoner for dette – kuttstedet avgrades innvendig /utvendig og profilrørene smøres inn med fett. NB! For lang aksling kan føre til staking av akslingen og fare for overbelastninger på traktorens kraftuttak og gearboksen i VM450.

Vennligst foreta smøring av kraftoverføringsakselen før bruk.

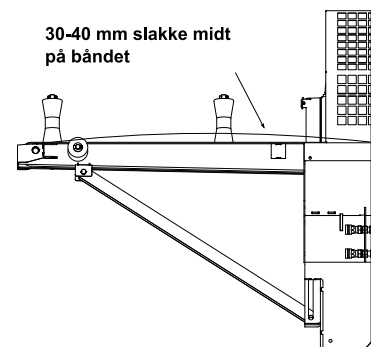
Låsekjettingene for vernedekslene skal alltid være festet til egnede fester for å hindre dekslene i å rotere.



Klargjøring av transportør.

Transportøren klargjøres ved.

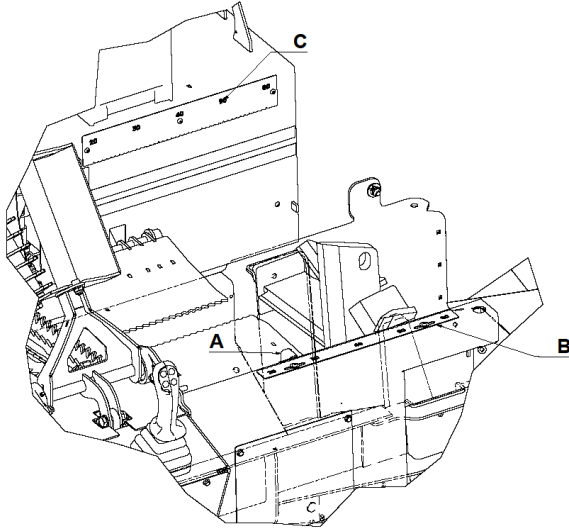
1. Slakke opp stroppefestet og løse strammestroppen på skisserte punkter
2. Transportøren felles ut ved å slakke vinsjen og viren som holder denne – transportøren faller da kontrollert utover til den ligger i plan med bakken.
3. Deretter felles transportøren ut i hel lengde i hengslingspunktet E.
4. Transportøren heves til ønsket høyde ved vinsjen.



Klargjøring av innmaterbånd

Innmaterbåndet felles på plass ved å løse orepinnen i punktet G som låser av dette. Båndet strammes med å justere skruene i punkt H. Båndet er tilstrekkelig strammet hvis det mater inn veden uten å slure. For hard stramming øker slitasjen på båndet og reduserer levetiden betydelig.

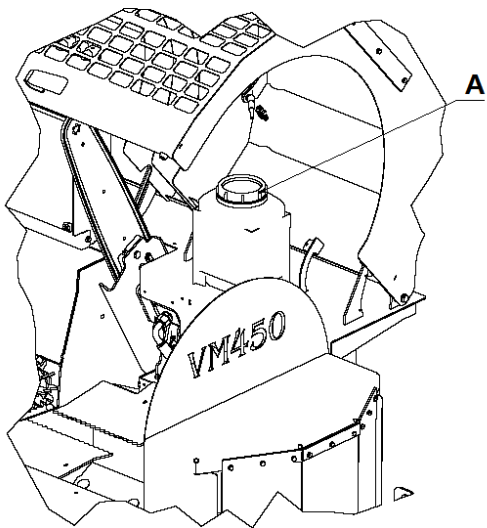
En pekepinn på hva som er passende stramming er når båndet midt på innmaterbordet kan gi plass for 30-40 millimeter – Ref. illustrasjon 4.



Innstilling av kappelengde

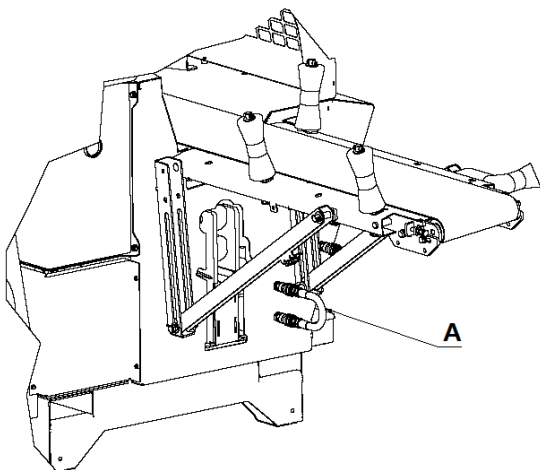
Kappelengden innstilles ved å løse skruen merket A og flytte fotocella til ønsket kappelengde.

Kappelengden kan leses av på linjalene merket B og C. Setter man fotocella på 28 cm på linjal B vil kappelengden bli ca.30 cm.



Påfylling av sagkjedeolje

Maskinen har en egen beholder A for sagkjedeolje. Kjedet smøres for hver kappebevegelse og det er viktig å etterfylle før beholderen er tom. Bruk vanlig sagkjedeolje beregnet for motorsag.



Hvis maskinen skal brukes uten å kobles til hydraulisk stokkebord, må by pass slangen merket (A) kobles i uttaket som vist på illustrasjon. Denne by pass slangen ligger i verktøykassen.

Praktisk bruk



Betingelser

Maskinen **skal ikke brukes** før operatøren har utført følgende:

- Har lest instruksjonsboken og vet hvordan maskinen fungerer og hvordan man styrer den.
- Har satt seg inn i og innrettet seg etter opplysningene omkring sikkerhet beskrevet på side 4 til 7 i instruksjonsboken.
- Benytter egnet bekledning dvs. hørselvern – vernebriller – vernesko – arbeidshansker.
- Benytter ikke bekledning som kan trekkes inn i bevegelige deler av maskinen (f.eks. skjerf, vide frakker).

Hvis det oppstår feil i maskinens funksjoner under bruk – skal maskinen ikke benyttes før feilfunksjonen er utbedret



Oppstart og passende turtall

Kraftuttaket på traktor kobles inn på lavt turtall og økes forsiktig til 400 rpm som er maks omdr.hastighet på pto.

For at maskinen skal fungere best mulig må turtallet ligge mellom 380 og 400 rpm.

Ved lavere hastighet vil enkelte funksjoner få for lite oljetrykk.

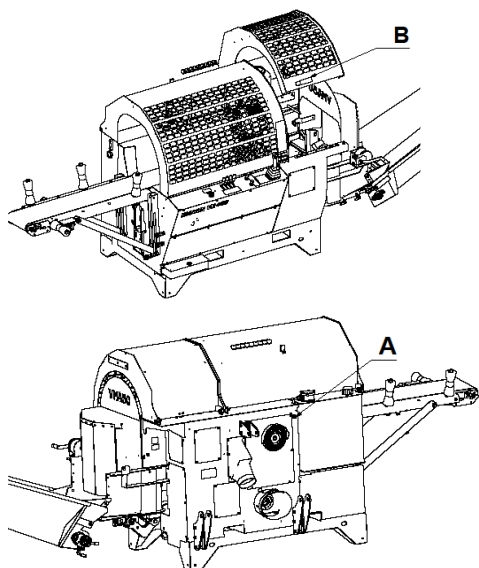
La maskinen få gå i noen minutter før man starter de hydrauliske funksjonene

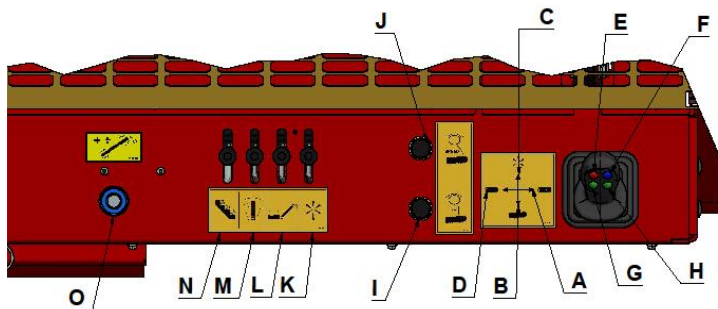
Aktivering av el-styring

Maskinen har elektrisk styrte ventiler og sikkerhetsfunksjoner.

Koble ledningen som følger med i uttaket merket **A** til strømkilde på traktor. Hvis traktoren ikke har 3-pol kontakt må dette legges opp eller man kan bruke andre strømkilder med 12 volt, for eksempel direkte på traktorens batteri. Bruk 2,5 kvadrats ledning ved forlenging av ledning.

Ved oppstart av maskinen eller hver gang strømmen er brutt, må dekslet (**B**) til klyvvegga åpnes og lukkes for å aktivere el-styringa av maskinen. Hvis maskinens hydraulikk blir overopphetet, stopper de elektriske funksjonene å fungere. La maskinen kjøle seg ned. Deksel (**B**) må åpnes og lukkes og klyvefunksjonen må resettes. Se funksjon **E** neste side.



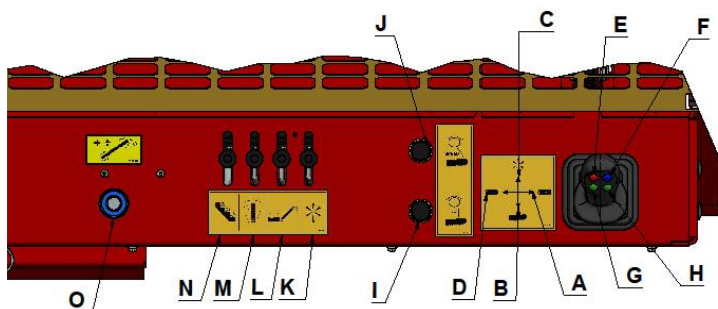


Hovedfunksjoner -innmating – hastighetsregulering innmaterbånd

Materialet som skal kappes mates inn på innmaterbåndet.

Hovedfunksjonene er

- A. Bevege innmaterbåndet forover/bakover
- B. Betjene kappesverdet opp og ned
- C. Utløsning av klyverslag
- D. Retur av innmaterbånd
- E. Aktivere og deaktivere stokkholder
- F. Aktivere og deaktivere luker over klyvevugga.
- G. Blar i menyene på LCD skjerm
- H. Tvangskjøre innmaterbånd selv om fotocelle er utløst.
- I. Regulerer trykket på sagsverdet.
- J. Regulerer hastigheten på sagsverdet.
- K. Hydraulisk regulering av klyvekniv.
- L. Hydraulisk regulering av klyveslag.
- M. Hydraulisk sidesving på utmaterbånd.
- N. Uttak for stegmater
- O. Hastighetsregulering utmaterbånd.



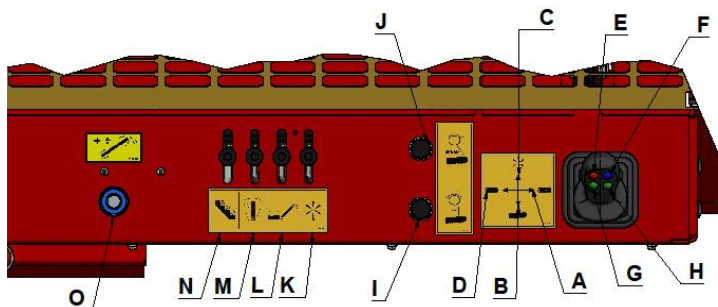
Regulering av kapping

For å tilpasse kappefunksjonen best mulig til materialet kan hastigheten og trykket på sverdet reguleres.

Hastigheten på sverdets bevegelse nedover reguleres med rattet merket **J**.

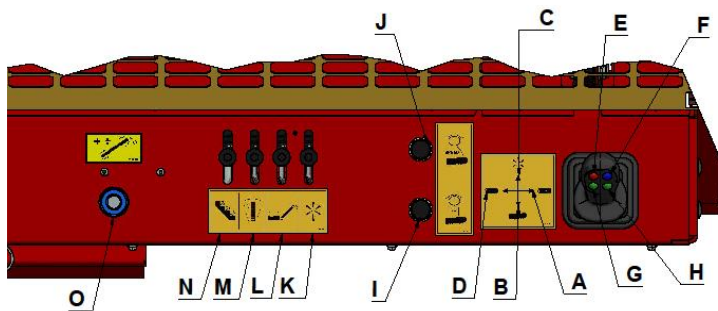
Trykket på sverdet reguleres med ratt merket **I**. Start med lavt trykk og juster deg oppover. For lavt trykk kan medføre at sagsverdet ikke klarer å bevege seg helt ned. For høyt trykk kan føre til at motoren ikke klarer å dra kjedet og kobler ut over sikkerhetsventilen.

Rattet er merket med + og -. Skrues rattet med klokken blir trykket høyere.



Hastighet utmaterbånd

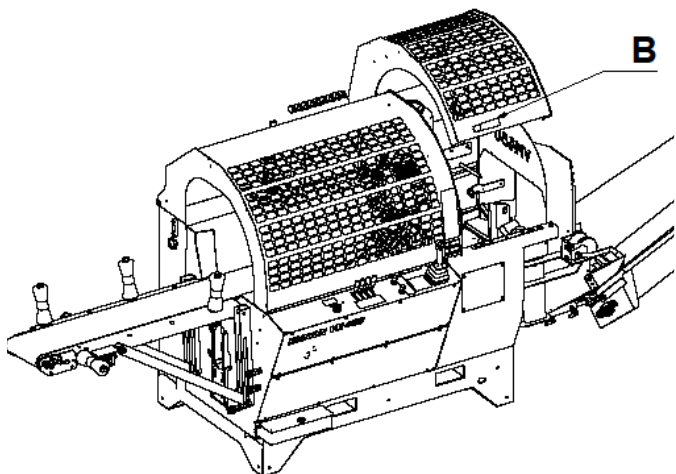
Denne reguleres med reguleringsratt festet til reguleringsblokka **O** som illustrert, Velg en hastighet som passer til formålet – avhenger blant annet av ønsket kastelengde og beholder som veden skal oppbevares i. Pass på at ikke rattet setter seg i blokka. Smør gjengene med fett etter hver sesong.



Hydraulisk knivløft

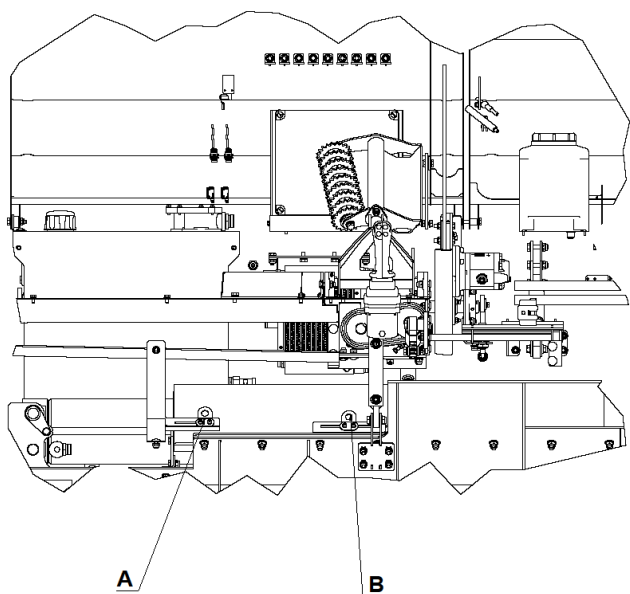
Klyvekniven reguleres opp og ned med håndtaket **K**

For å skifte kniv kjøres kniven helt på topp. Løsne bolten som holder kniven i underkant og løft ut.



Fastkjørt materiale

Hvis klyveren ikke makter å klyve veden – kjøres stempelet i retur ved å bevege joysticken fremover **C**, eller åpne sikkerhetsdekselet merket **B** slik at klyveren stopper. Veden må løses manuelt. Lukk dekselet og klyven vil automatisk gå i retur.. Kubben kan kastes inn for nytt forsøk



Justering av klyverens posisjon

Stoppsignal og retursignal for klyverstempelet skjer ved to magnetventiler. Disse kontaktpunktene kan justeres ved plassering av magnetventilene på brakettene.

Magnetventil **A** justerer stoppsignalet.

Magnetventil **B** justerer retursignalet.

Det viktig at sylindren ikke går helt inn og helt ut.

Kvessing og stramming av kjede

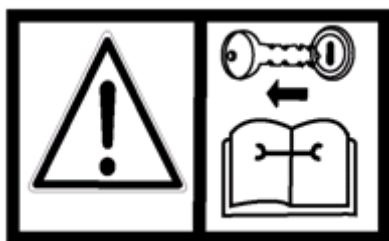
Generelt

Sløve kjeder og skakkslipte kjeder medfører stor slitasje på sagsverdet og risiko for ekstra kostnader og komplikasjoner.

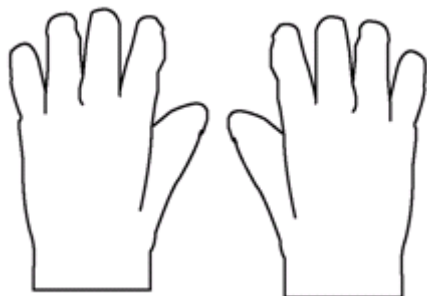
For å unngå dette er Duun VM450 konstruert for at sagkjedet alltid må plukkes av maskinen for eventuelt kvessing eller bytte.

I utgangspunktet anbefales fortrinnsvis bytte av kjede eller kvessing i maskinelt utstyr for dette.

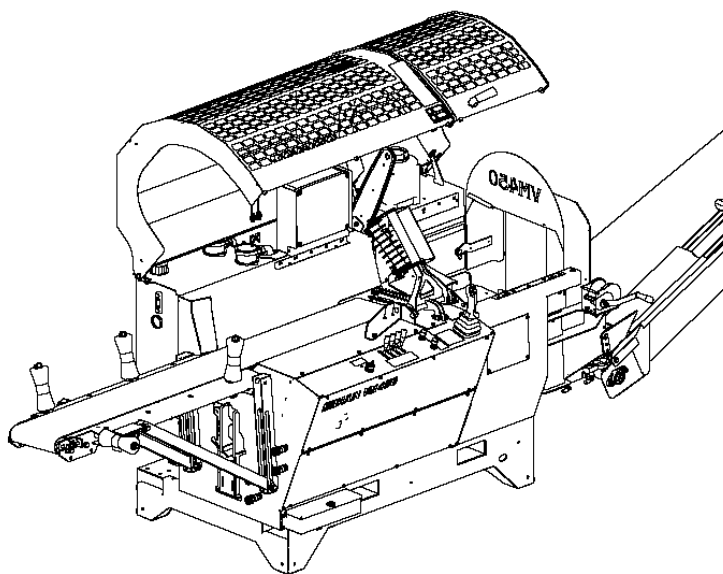
Alternativt kan sagkjedet kvesses i henhold til standard prosedyre med fil med filmal for 5,5mm kjede og ryttermal. Dette for å sikre mot feil kvessing og komplikasjoner.



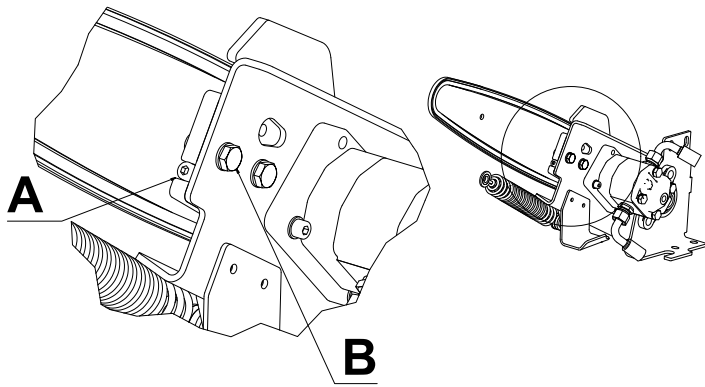
Før arbeid med kvessing starter – stopp maskinen og traktoren og ta ut nøkkel for å sikre mot utilsiktet oppstart under arbeidet.



Bruk alltid arbeidshansker under arbeidet med kjedet!



Dekslene over selve sagkjedet og deksel over klyvetroa åpnes som skissert



For å skifte kjede løsnes begge skruene **B**. Skruen **A** slakkes så langt at kjedet kan hektes av i bakkant for vedlikehold eller utskifting. For å stramme kjedet løsnes skruene **B** og strammes med skruen **A**.

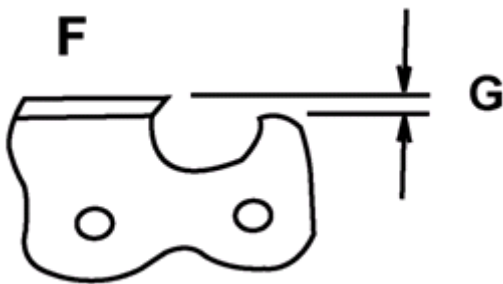
Kontroller kjedestrømmingen ved å trekke i kjedet midt på langsiden av sverdet. Hvis man kan trekke kjedet 4-5 mm opp over sverdkanten regnes dette som passende strømming. Et nytt kjede slakkes hurtigere og må kontrolleres oftere.



Fildimensjon er 5,5 mm

Kjedet er nå tilgjengelig for kvessing med rundfil fra begge sider. Det er meget viktig å beholde korrekt fasong på sagtennene som illustrert. Hovedpoenget er å benytte riktig dimensjon fil og sørge for å opprettholde riktig vinkel på eggen – dvs. 30-35 grader. Figur F viser korrekt utforming av slipt sagtann.

Fil også grader fra sverdet og snu det med jevne mellomrom. Dette for å slite det på begge sider.



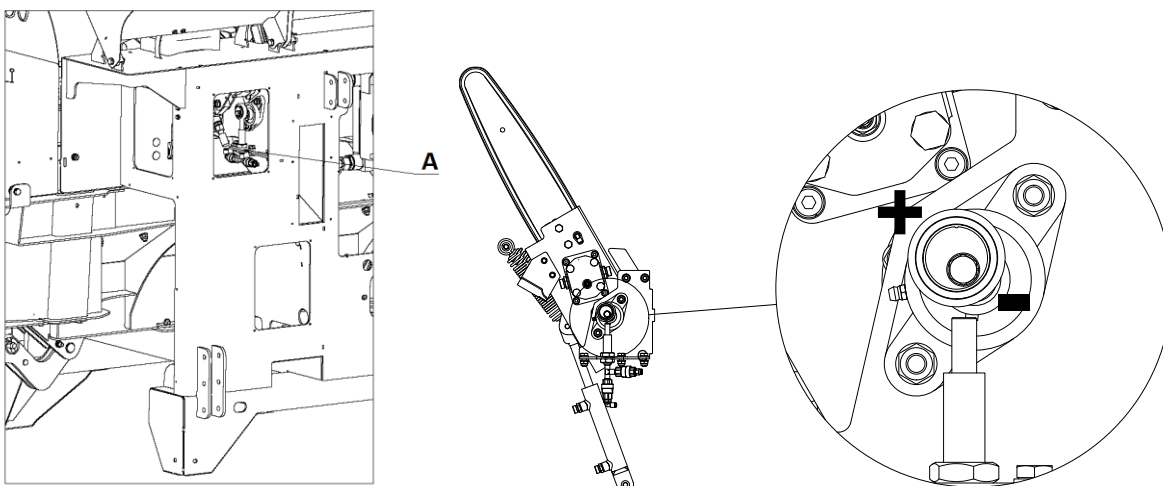
Regulering av kjedesmøring

Regulering av kjedesmøring

Behovet for kjedesmøring kan variere med materialets gjennomsnittlige tykkelse.

Åpne dekselet over luken merket **A**. Regulering ved å løse opp forbindelsen og dreie den runde eksenterskiven (+) for å øke smøremengden pr. slag eller motsatt (-) for å redusere.

Mengden



Service og vedlikehold

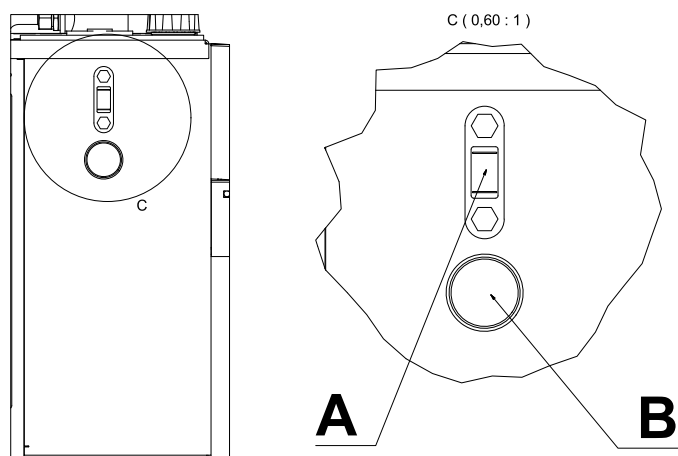
Før man åpner noen deksel og utfører service og vedlikehold skal man alltid slå av maskinen for å unngå skader.

NB! Det er bevegelige deler i mekanismen med store krefter og klemfare. Maskinen skal aldri kjøres når dekslene er fjernet.

Maskinen er grunninnstilt fra fabrikk. Ikke juster på noen funksjoner før maskinen har oppnådd en arbeidstemperatur på over 20° C.

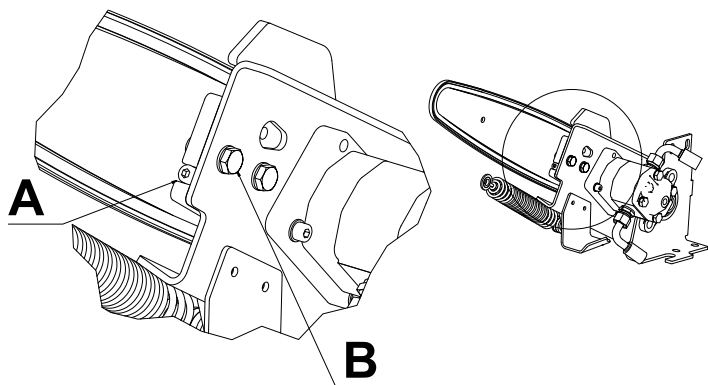
Daglig vedlikehold

Hold rent under og rundt maskinen. For at maskinen skal kunne fungere optimalt må den kunne kvitte seg med spon å ha luft under seg.

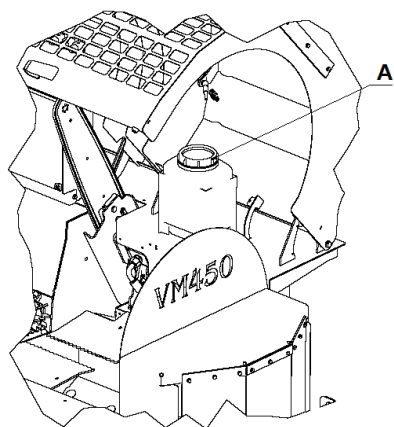


Sjekk oljenivå og temperatur på hydraulikkoljen jevnlig. Etterfyll olje om nødvendig. Oljenivået skal være midt i nivåglasset **A** når maskinen står på plant underlag.

Temperaturen **B** skal ikke bli høyere enn 70°C. Hvis temperaturen blir for høy må turtallet på maskinen sjekkes. NB! Maks 400 rpm.

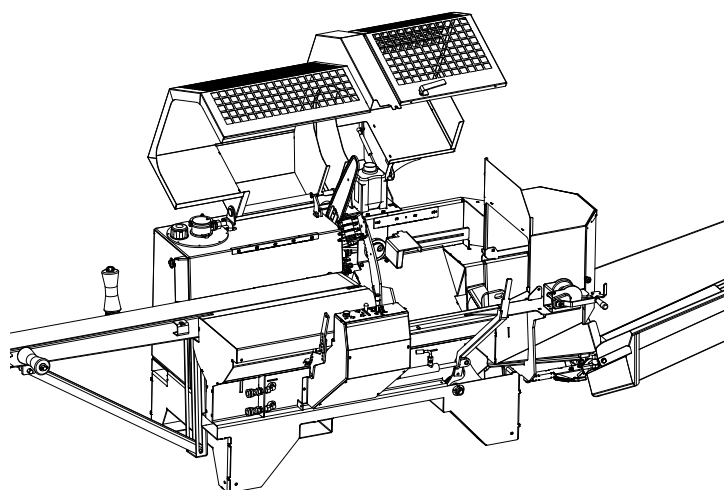


Sjekk sagkjedet og kappesverdet jevnlig. Kvessing og stramming av sagkjedet er viktig for effektiv kapping. Sjekk også den vertikale vinkelen på kappesverdet for at sverdet ikke skal kile seg mot stokken



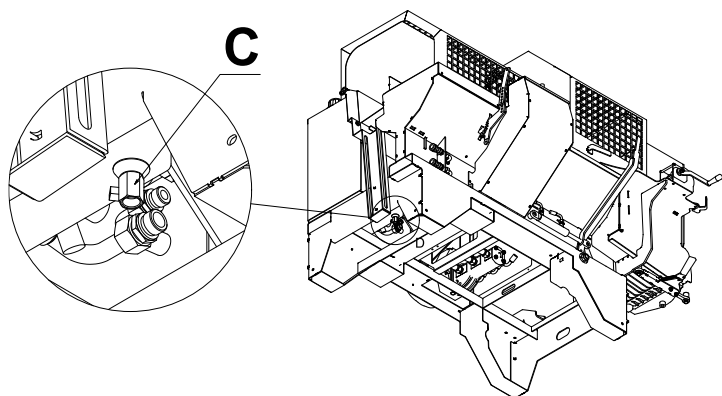
Pass på at ikke kjedeoljetanken går tom for olje
Se at det forbrukes olje og at kjedet får smøring.

Ukentlig vedlikehold



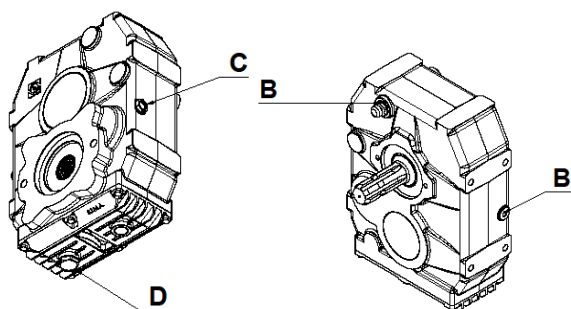
Åpne alle luker og sikkerhetsdeksler og blås rent for smuss og skitt.
Sagspon og skitt vil legge seg inne i maskinen og det er viktig å fjerne dette for at maskinen skal ha optimal kjøling og at alle funksjoner skal virke.

Månedlig vedlikehold

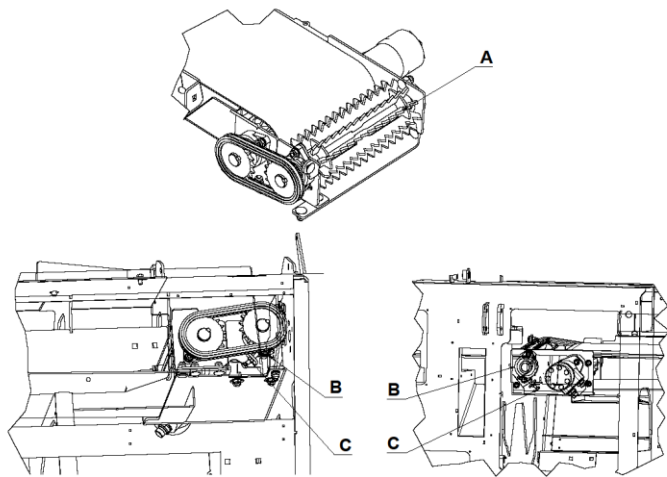


Tapp av litt olje fra tappepluggen på tank og sjekk oljen med jevne mellomrom. Grå olje er en indikasjon på vann i oljen på grunn av kondens. Sjekk dette når maskinen er kald og vannet har samlet seg i bunnen av oljetanken.
Tapp av til det kommer ren olje og fyll etter på tank.

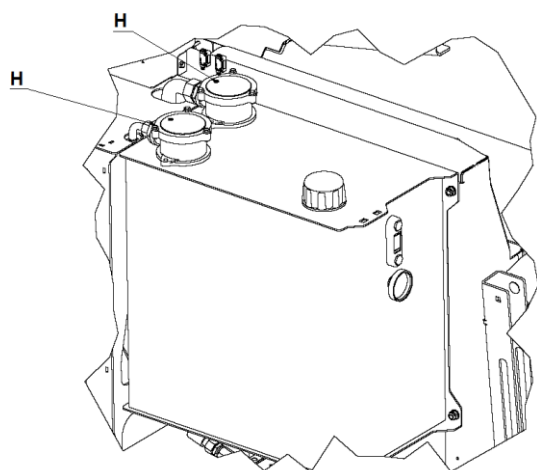
Årlig vedlikehold



Kontroller oljenivå på gearboks etter hver sesong ved å løse nivåskruen **C**. Olje skal da lekke fram ved tilstrekkelig nivå. Påfylling skjer via pustepluggen **B** på toppen. Avtapping skjer via bunnpluggen **D**. Oljeskift foretas etter første 50 driftstimer og deretter hver andre sesong eller etter 500 driftstimer. Det som først inntreffer. Anbefalt olje: Statoil Gearway PS45 75-90 Spesifikasjon API GL-5. eller tilsvarende. Oljevolumet er ca 0,35 liter avhengig av gearboksfabrikat



Piggrullen (**A**) til innmatingen har kjededrift. Dette kjede bør sjekkes og etterstrammes med jevne mellomrom. Kjede strammes med å regulere (**B**) og (**C**)



Skift filterinnsatsene **H** i oljefilterene etter de første 50 driftstimer og deretter hvert år eller etter 500 driftstimer. Det som først inntreffer. Skift hydraulikkolje etter hvert år eller etter 500 driftstimer. Det som først inntreffer.

Filterinnsats, SIF.20C10
Art.nr. 2251065

Rengjør skikkelig og smør maskinen mellom hver sesong.

VM450 har mange lagerpunkter, mange av disse er lett belastet og er derfor utrustet med engangssmurte lager.

Øvrige lager er i hovedsak flenslager som skal smøres moderat. Hovedregelen her er å unngå oversmøring og utpressing av simmerringene i lagrene.

Brukemanual for display i VM450



Gjelder for software versjon v0.0 – v2.2.

Oppstart

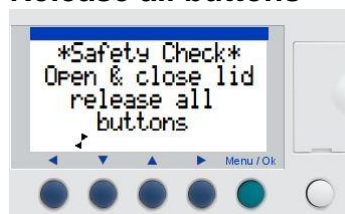
Safety Check



Ved oppstart av maskinen vil det av sikkerhetsmessige grunner være behov for å teste sikkerhetsbryteren på vedmaskinens deksel. Dekslet må åpnes og lukkes.

Hvis det av en eller annen grunn er bortfall av tilførselsspenning, vil det på nytt være behov for en slik test.

Release all buttons



Det er i tillegg en kontroll på at hverken knapper og joystick er i påvirket posisjon ved oppstart. Kontroller at knapper eller joystick ikke er kommet i klem, eller frosset fast.

Dette gjelder de fire knappene på joystick, de to knappene på innmaterbånd, samt joystickens fire retninger.

Safety Check OK



Bekreftelse på godkjent test av sikkerheten.

Meny på display



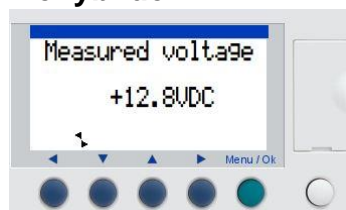
Ved å trykke på joystickens venstre grønne knapp kan man bla i displayets meny. Dette kan kun gjøres med dekslet i åpnet posisjon. Menyen har syv bilder, og man blar fortløpende igjennom ved å trykke på knappen. Displayets trykknapper er ikke i bruk på denne enheten, og vil ikke gi noe utslag hvis de trykkes på.

Menybilde 1



Dette bilde vil alltid vises etter oppstart. Det benyttes i hovedsak til eventuell feilsøking. Øvre rekke (1-G) er innganger på styringen, og nedre rekke (1-A) er utganger.

Menybilde 2



Measured voltage / Målt volt.

Her kan tilførselsspenningen leses av under drift.

Menybilde 3



No of splits / Antall klyv.

Teller antall klyv vedmaskinen har fått beskjed om å utføre.

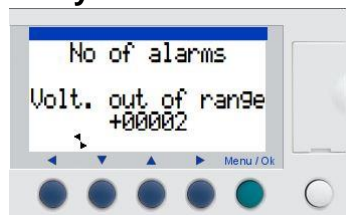
Menybilde 4



Power ON time / Timeteller

Teller antall timer maskinen har stått med strøm på.

Menybilde 5



No of alarms: Voltage out of range / Ant. Alarmer: Volt utenfor grenseverdi.

Teller antall ganger tilførselsspenningen har vært for lav, eller for høy.

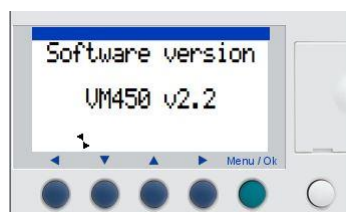
Menybilde 6



No of alarms: Oil overheated / Ant. Alarmer: Oljetemperatur for høy.

Teller antall ganger oljetemperaturen har vært for høy.

Menybilde 7



Software version / program versjon

Viser hvilken programversjon som er på enheten.

Alarmer

Check power supply



Alarmeren kommer hvis tilførselsspenningen er under 10,8 VDC eller over 14,4 VDC. Innenfor dette er det anbefalte spenningsområdet.

Alarmeren kan ikke kvitteres, men blir stående til spenningen er innenfor disse verdiene. Maskinen er operativ, men enkelte funksjoner kan svikte.

Movement stopped



Alarmeren kommer hvis en bevegelse ikke fullføres innen rimelig tid.

Dette gjelder bevegelsene for klyv, sag og innmaterbånd. Resettes ved å slippe opp knapp/joystick og eventuelt aktivere den på nytt.

Oil overheated



Hvis hydraulikkoljen på maskinen blir for varm, kommer denne alarmeren.

Man kan kjøre ferdig eventuelt påstartet bevegelse, men kan ikke starte ny bevegelse før maskinen har blitt avkjølt.

Samsvarserklæring

Ansvarlig person

Navn: Karl Martin Eggen
Stilling: Administrerende direktør
Firmanavn: Duun Industrier as
Adresse: N-7630 Åsen
Norge
Telefon: +47 74 01 59 00



Ansvarlig person for teknisk dokumentasjon: Rolf Even Duun

Erklærer at følgende maskin: VM450 Vedmaskin
Produsent: Duun Industrier as
Type: Duun Vedmaskin VM450
er i samsvar med:

Direktiv 2006/42/EC Machinery

Underskrevet av:

A handwritten signature in blue ink, appearing to read 'Karl Martin Eggen', written over a horizontal line.

Karl Martin Eggen

Åsen, 01.02.2023